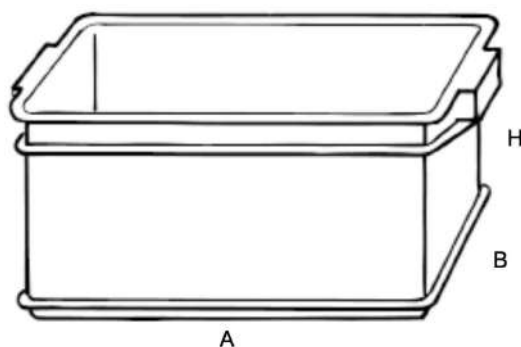


SCHEDA TECNICA:
Contenitore industriale
sovrapponibile in PP antiurto
grigio. COMARTDM30_387

- I contenitori DELTA sono particolarmente adatti nei processi di movimentazione e stoccaggio nelle industrie di minuteria meccanica e farmaceutica, sono sovrapponibili e dotati di robuste maniglie laterali.
- Materiale: polipropilene antiurto inattaccabile da acidi, grassi e solventi.
- Colori: contenitori: verde ATX o grigio industriale.



ARTICOLO	DIMENSIONI ESTERNE mm			DIMENSIONI INTERNE mm		
	A	B	H	A	B	H
DELTA 30	510	415	195	440	375	190

