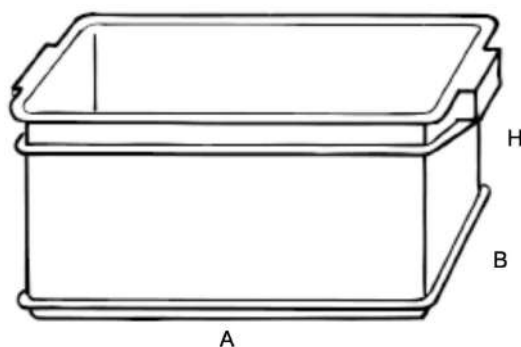


SCHEMA TECNICA:

Contenitore industriale sovrapponibile in PP antiurto verde.

COMARTDM21_384

- I contenitori DELTA sono particolarmente adatti nei processi di movimentazione e stoccaggio nelle industrie di minuteria meccanica e farmaceutica, sono sovrapponibili e dotati di robuste maniglie laterali.
- Materiale: polipropilene antiurto inattaccabile da acidi, grassi e solventi.
- Colori: contenitori: verde ATX o grigio industriale.



ARTICOLO	DIMENSIONI ESTERNE mm			DIMENSIONI INTERNE mm		
	A	B	H	A	B	H
DELTA 21	400	300	257	325	260	254

