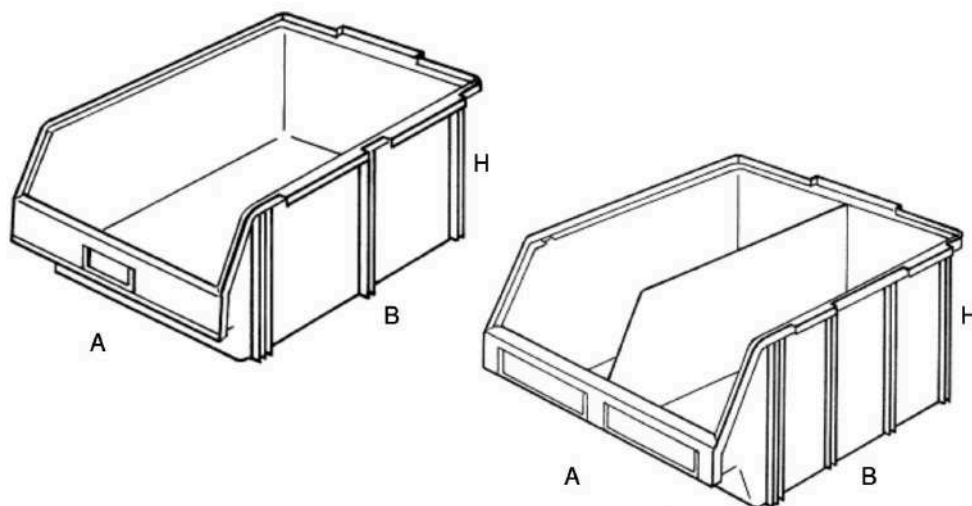


## SCHEMA TECNICA:

### Contenitore industriale multicomponibile autoportante a bocca di lupo in PP antiurto con doppia scaffalatura. COMARTALF5B\_368

- I multicomponibili ALFA sono gli unici contenitori autoportanti a bocca di lupo in grado di creare delle pareti di magazzino senza alcuna necessità di sostegni, ripiani o scaffali.
- Sono sovrapponibili, agganciabili lateralmente, completi di porta etichetta frontale.
- Il modello ALFA BIS è caratterizzato da un separatore centrale fisso.
- Materiale: polipropilene antiurto inattaccabile da acidi, grassi e solventi
- Colori: grigio.



| ARTICOLO   | DIMENSIONI ESTERNE mm |     |     | DIMENSIONI INTERNE mm |     |     |
|------------|-----------------------|-----|-----|-----------------------|-----|-----|
|            | A                     | B   | H   | A                     | B   | H   |
| ALFA 5 BIS | 307                   | 480 | 185 | 275                   | 430 | 170 |

