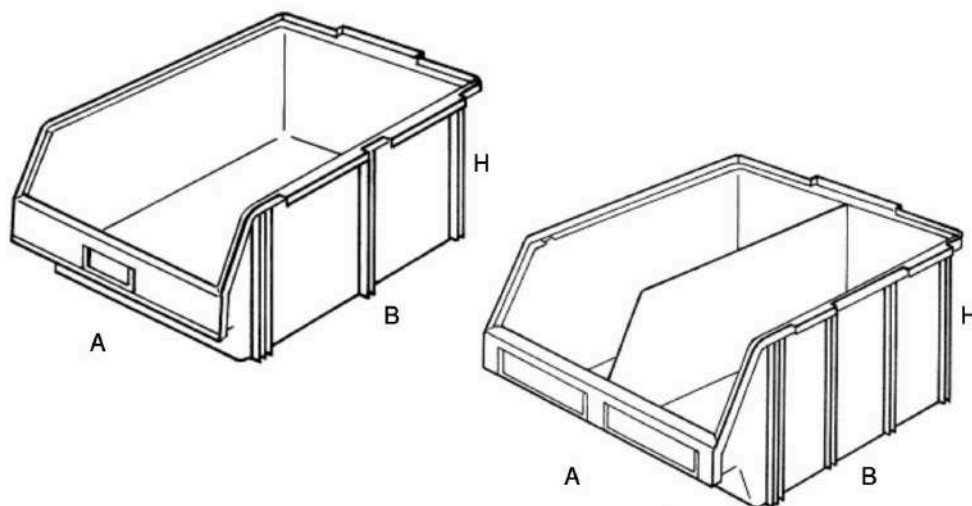


SCHEMA TECNICA:
Contenitore industriale
multicomponibile autoportante a bocca
di lupo in PP antiurto.
COMARTALF4_365

- I multicomponibili ALFA sono gli unici contenitori autoportanti a bocca di lupo in grado di creare delle pareti di magazzino senza alcuna necessità di sostegni, ripiani o scaffali.
- Sono sovrapponibili, agganciabili lateralmente, completi di porta etichetta frontale.
- Il modello ALFA BIS è caratterizzato da un separatore centrale fisso.
- Materiale: polipropilene antiurto inattaccabile da acidi, grassi e solventi
- Colori: verde.



ARTICOLO	DIMENSIONI ESTERNE mm			DIMENSIONI INTERNE mm		
	A	B	H	A	B	H
ALFA 4	207	335	150	178	290	138

