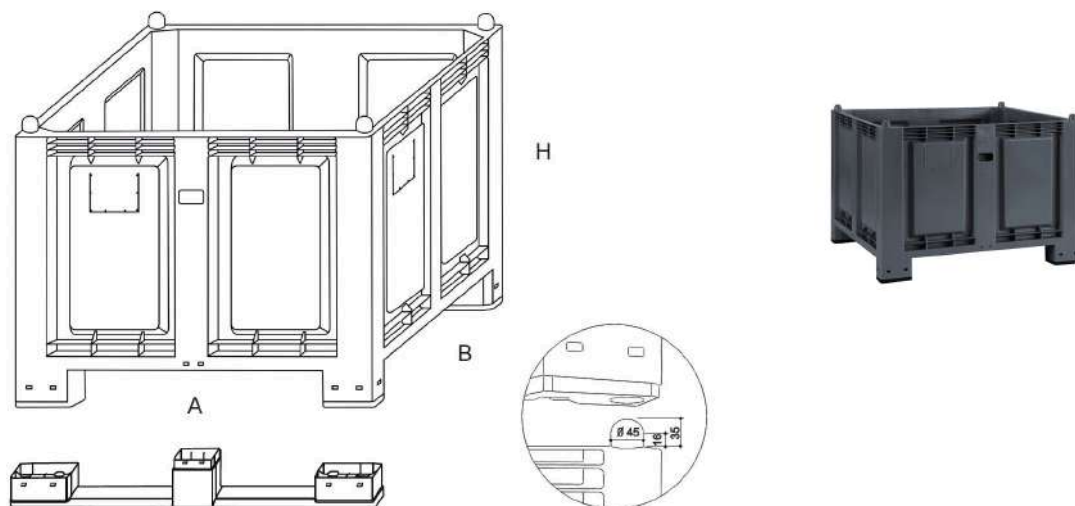


SCHEDA TECNICA:

Cargopallet 600. COMARCAR600_364

- Il CARGOPALLET 600 PLUS NEW è ancora più robusto grazie all'elevato irrigidimento delle pareti. Resiste alle deformazioni ed è particolarmente adatto per la movimentazione di materiali ingombranti e voluminosi.
- La sovrapposizione dei Cargopallet 600 è assicurata da 4 spine cilindro/sferiche ricavate direttamente da stampo sulla parte superiore del contenitore, che si incastrano in opportune sedi ricavate sul fondo dei piedini/travette del contenitore stesso.
- I 35 mm di incasso garantiscono la massima sicurezza e stabilità della sovrapposizione.
- Le pareti interne sono lisce e per lo svuotamento dei liquidi, sono previste due bocche laterali con tappi a vite o valvole a sfera. La versione con 4 travette è indicata per carichi e condizioni di lavoro particolarmente gravosi e l'appoggio lungo tutto il perimetro consente tra l'altro l'impiego sui trasportatori a rulli senza intralci ed intoppi in corrispondenza di curve e scambi. Può essere stoccato all'aperto ed è sovrapponibile e forcabile con e senza ruote.
- Capacità massima: 550 dm³ Portata massima: 500 kg - in sovrapposizione: 2000 kg, appoggio a terra con piedi o travette.
- Materiale: PP e RPP inattaccabile da acidi, grassi e solventi
- Versioni: Con 4 piedi.
- Colori: Grigio.



ARTICOLO	DIMENSIONI ESTERNE mm			DIMENSIONI INTERNE mm		
	A	B	H	A	B	H
CARGOPALLET 600 Plus New + 4 piedi	1200	800	850	1130	725	690